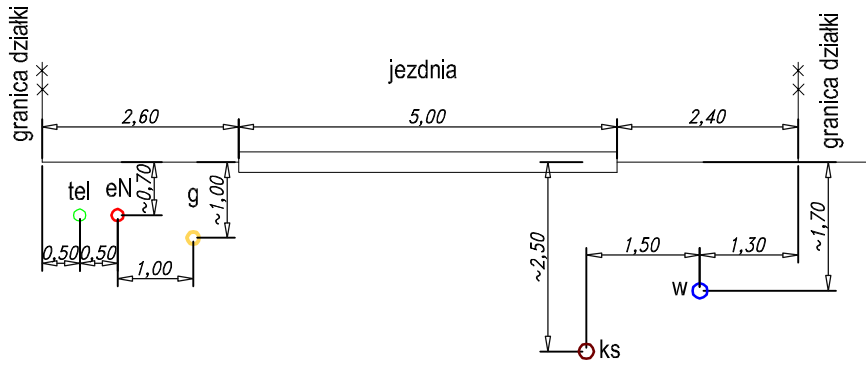


1) Przekrój A-A przez ul. Sadową

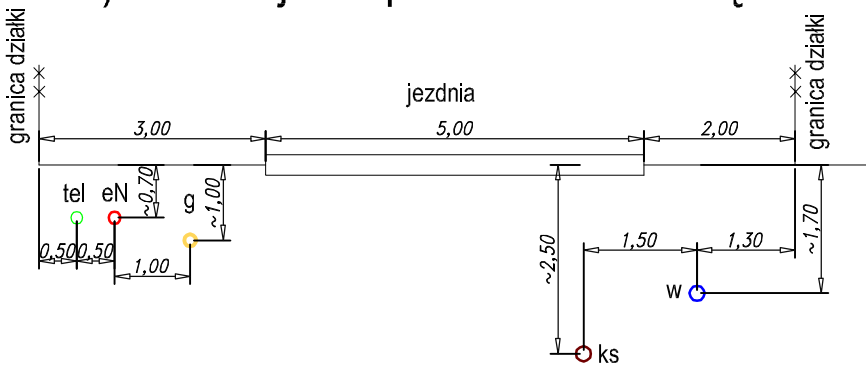
działka 257



działka 273

2) Przekrój B-B przez ul. Kwiatową

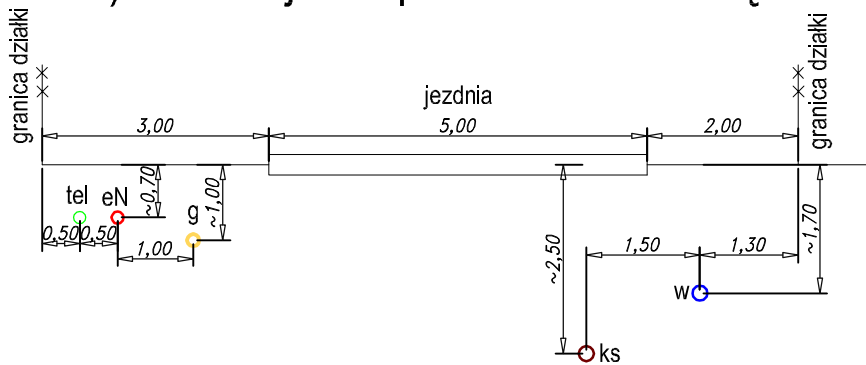
działka 287



działka 304

3) Przekrój C-C przez ul. Owocową

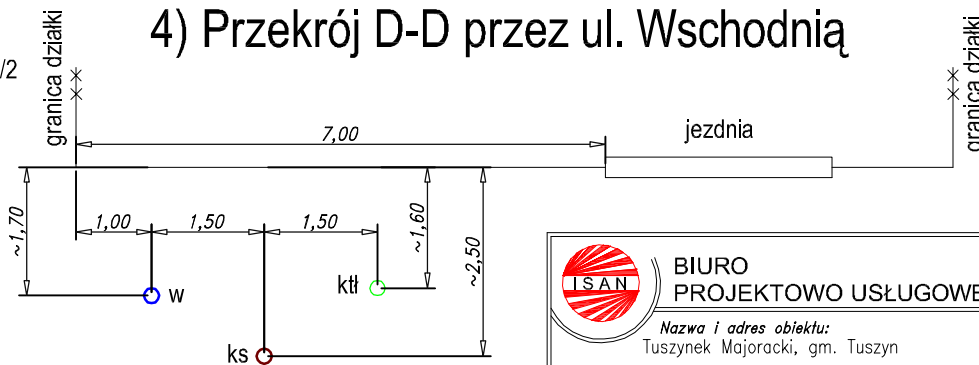
działka 155/8





działka 158/8

4) Przekrój D-D przez ul. Wschodnią

działka 154/2



działka 216/2

 BIURO PROJEKTOWO USŁUGOWE Nazwa i adres obiektu: Tuszynek Majoracki, gm. Tuszyń		92-434 Łódź ul. Maćka z Bogdańca 5 I.2 www.isan.lodz.pl		tel.: 042-670-80-04 fax: 042-670-81-18 isan@isan.lodz.pl	
		Nr rysunku: 10		Branża: instalacyjna	
Przedmiot rysunku: Projektowana sieć wodociągowa i kanizac. wraz z przyłączami Przekroje dróg				Faza: P.B.	
Imię i nazwisko mgr inż. Izabela Drobnik-Kaminska		Nr uprawnień LOD/0563/P00S/06		Podpis 	
Współpraca mgr inż. Maciej Szkatuba		-		-	
Współpraca -		-		-	
Sprawdzający -		-		-	
Data: 2007		Skala: -		-	